

Mulčovač TDJ



Standardní výbava

Šasi stroje je vyrobeno z vysokopevnostní oceli.

Paralelogram s mechanickým jištěním proti kolizi.

Přední ochrana pomocí kovových desek a pryžových prvků po obou stranách.

Plovoucí poloha na tříbodovém závěsu pro ovládání přizpůsobení se terénu i nárazů během přepravy.

Zabudovaný zadní válec s nastavitelnou výškou pro lepší kopírování terénu a kluzáky.

Náhon převodovky prostřednictvím hřídele se všesměrovým nastavováním polohy – patentováno.

Pohon 6 klínovými řemeny XPB a automatický napínač.

Převodovka s vestavěnou volnoběžkou.

Otáčky vývodové hřídele traktoru 540 ot/min., velikost hřídele 1 a 3/4", 6 drážkový.


Rotor s pevnými kladivy, která jsou umístěna ve šroubovici.

Vyměnitelná protiosťří TMC Cancela C01.

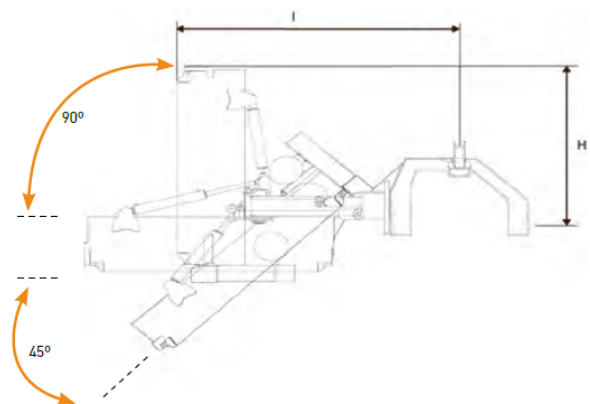
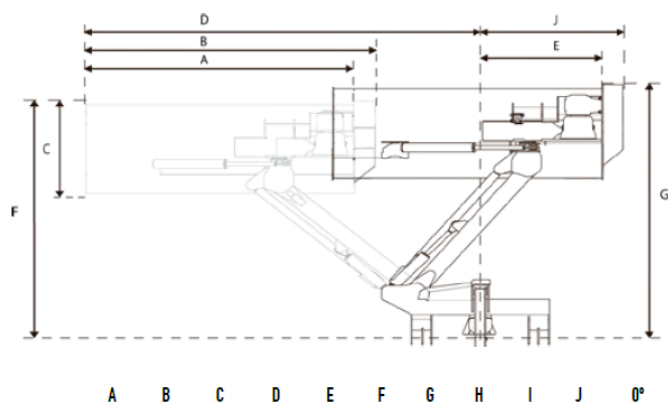
Oboustranná kladiva ze slinutých karbidů F09 TMC Cancela.

Kloubová hřídel na traktor, velikost 1 a 3/8", 6 drážková, součásti.



Technické parametry	TDJ-180	TDJ-200
Pracovní záběr m	1,80	2,00
Celková šířka m	2,06	2,26
Požadovaný příkon HP	110	120
Maximální povolený příkon HP	200	
Otáčky vývodové hřídele ot/min.	540	540
Průměr rotoru mulčování mm	490	490
Počet kladiv F09/F08	46	50
Nastavení výšky mulčování	zadní válec	
Tříbodový závěs	Kat. 2/ kat. 3	
Počet řemenů a typ	6 XPB	6 XPB
Kluzáky	šroubované, napevno (1 poloha)	
Hmotnost kg	1 482	1 509
Pracovní dosah  hydraulický (mm)	1013-2894	1013-3094

Typ náhonové hřídele pro připojení k traktoru	T1	T2	T3	T4	T5
	1 3/8" Z6	1 3/8" Z21	1 3/4" Z6	1 3/4" Z20	D8x32x38



	A	B	C	D	E	F	G	H	I	J	0°
TDJ-180	1,83	2,06	1,02	2,90	1,01	2,49	2,66	1,43	2,36	1,24	90° - 45°
TDJ-200	2,03	2,26	1,02	3,10	1,01	2,49	2,66	1,63	2,36	1,24	90° - 45°